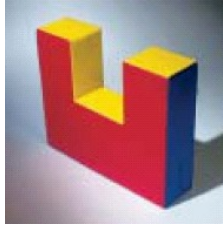
	<b>Anpassbogen</b> Gültig ab Juni 2021	Datum:
---	---	--------

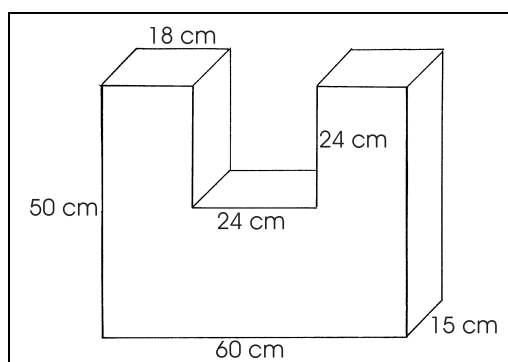
Fachhändler:  Ansprechpartner:  Tel.: Fax:	KKommission:                      Gewicht in kg  Verordnender:  Einrichtung/Ansprechpartner:  Tel.: Fax:	
---	---	---

**Wichtig: Bitte Angebot erstellen  oder Dies ist ein Auftrag**

	Durch:					Durch:			
Konzepterstellung	<input type="checkbox"/>	FH	<input type="checkbox"/>	RN	Abholung	<input type="checkbox"/>	FH	<input type="checkbox"/>	RN
Angebotserstellung	<input type="checkbox"/>	FH	<input type="checkbox"/>	RN	Auslieferung	<input type="checkbox"/>	FH	<input type="checkbox"/>	RN
Anprobe	<input type="checkbox"/>	FH	<input type="checkbox"/>	RN	Über:	<input type="checkbox"/>	ADM	<input type="checkbox"/>	Paketdienst

## Therapiepolster in U-Form

Standardmaße



<input type="checkbox"/>	BRTHE/4200	Therapiepolster in U-Form für Reit-, Knie- und Sitzposition, als Bodentisch und Bodensitzhilfe, Hartschaum (früher Neopolen) mit Skaibezug bunt (rot, blau, gelb, grün)	<b>€ 218,00</b>
<input type="checkbox"/>	BRTHE/4202	Fertigung nach individuellen Maßen für U-Polster	Mehrpreis <b>€ 46,00</b>

Sonstiges: