
	Anpassbogen Gültig ab Juni 2022	Datum:
---	---	--------

Fachhändler: Ansprechpartner: Tel.: Fax:	Kommission: Gewicht in kg Verordnender: Einrichtung/Ansprechpartner: Tel.: Fax:	
---	--	---

Wichtig: Bitte Angebot erstellen oder Dies ist ein Auftrag

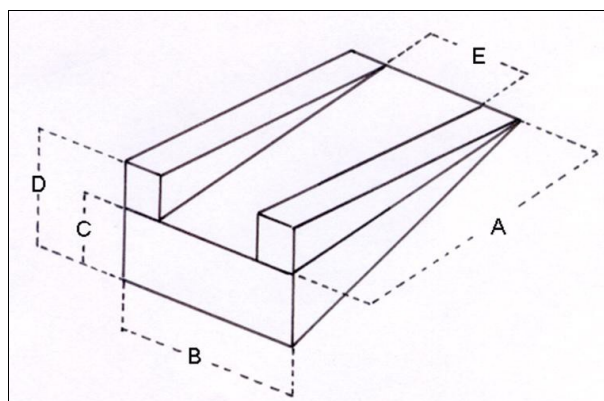
	Durch:			Durch:	
Konzepterstellung	<input type="checkbox"/> FH	<input type="checkbox"/> RN	Abholung	<input type="checkbox"/> FH	<input type="checkbox"/> RN
Angebotserstellung	<input type="checkbox"/> FH	<input type="checkbox"/> RN	Auslieferung	<input type="checkbox"/> FH	<input type="checkbox"/> RN
Anprobe	<input type="checkbox"/> FH	<input type="checkbox"/> RN	Über	<input type="checkbox"/> ADM	<input type="checkbox"/> Paketdienst

<h2 style="margin: 0;">Harlekin Lagerungskeil</h2> <p style="margin: 0;">HMV-Nr.: 20.29.02.0002</p>

			€
<input type="checkbox"/>	BRHAR/3001	Variabler Lagerungs- und Funktionskeil Harlekin, Größe 1 Standardpaket: - Grundkeil mit abnehmbaren Seitenteilen, - Abduktionskeil, - 2 Halbrundpolstern, - 2 Seitenkissen, - Halbrolle, - Einsatzkeil, - Erhöhungsteil rechteckig, - 2 Fixierungsgurte	1.048,00
<input type="checkbox"/>	BRHAR/3002	Wie BRHAR/3001, jedoch Größe 2	1.202,00
<input type="checkbox"/>	BRHAR/3003	Wie BRHAR/3001, jedoch Größe 3	1.362,00

Maße in cm

Größe	Gesamtlänge A	Gesamtbreite B	Maximale Liegehöhe C	Maximale Gesamthöhe D	Breite innen E	Körpergröße
1	85	60	20	35	34	bis ca. 125 cm
2	105	65	25	40	41	bis ca. 150 cm
3	125	70	30	45	49	ab ca. 150 cm



Zusätzliche Polster und Zubehör:

Geben Sie bei Nachbestellungen bitte immer die Größe des Grundkeils an, denn die Bemaßung der Polster richtet sich nach der Größe des Grundkeils.

Größe 1 Größe 2 Größe 3

			€
<input type="checkbox"/>	BRHAR/3004	Zusätzliche Seitenkissen, Paar (im Standardpaket: Ja) Anwendungsort: überall, speziell zur flächigen Seitenanlage bei Bauch-/Rückenlage	66,00
<input type="checkbox"/>	BRHAR/3005	Zusätzliche Halbrolle (im Standardpaket: Ja) Anwendungsort: überall, speziell zur flächigen Seitenanlage bei Bauch-/Rückenlage	64,00
<input type="checkbox"/>	BRHAR/3006	Zusätzlicher Einsatzkeil (im Standardpaket: Ja) Anwendungsort: speziell zur Kopfunterlagerung, aber auch zur Seitenanlage bei Bauch-/Rückenlage und als Vorbau bei Bauchlage	61,00
<input type="checkbox"/>	BRHAR/3007	Zusätzliches Erhöhungsteil rechteckig (im Standardpaket: Ja) Ister für Vorbau bei der Bauchlage	112,00
<input type="checkbox"/>	BRHAR/3008	Zusätzliches Erhöhungsteil quadratisch Anwendungsort: u.a. als Erhöhung bei Sitzlagerung	95,00
<input type="checkbox"/>	BRHAR/3009	Zusätzliche Vorsatzkeile (Paar) Anwendungsort: bei Bauch-/Rückenlage und als Armstütze bei Bauchlage	109,00
<input type="checkbox"/>	BRHAR/3010	Kopfstütze Anwendungsort: Zur Führung des Kopfes in der Rückenlage oder in Kombination mit Halbrolle zur Unterstützung der Abduktion der Unterschenkel	103,00
<input type="checkbox"/>	BRHAR/3014	Sitzblock Anwendungsort: u.a. Unterpolster für Abduktionsblock bei der Sitzlagerung	238,00
<input type="checkbox"/>	BRHAR/3015	Stützpolster, rund , Durchmesser 9 cm, Paar Anwendungsort: z.B. für leichte Führung in den Bereichen Kopf, Rumpf, Becken, Beine	113,00
<input type="checkbox"/>	BRHAR/3016	Freistand-Set Anwendungsort: Positionieren an der Wand mithilfe des Keils mit großer Lasche	446,00
<input type="checkbox"/>	BRHAR/3017	Seitlagerungsgurt, zweiteilig und in der Länge einstellbar Anwendungsort: Allgemein zur Stabilisierung und Positionierung	94,00
<input type="checkbox"/>	BRHAR/3018	Ellenbogen-/Armablageblock für die Bauchlage Anwendungsort: an der Kopfseite anliegend zum Abstützen der Ellenbogen bzw. Arme in der Bauchlage	298,00

