


	<b>Anpassbogen</b> Gültig ab Juni 2022	Datum:
---	---	--------

Fachhändler:  Ansprechpartner:  Tel.: Fax:	Kommission:                      Gewicht in kg  Verordnender:  Einrichtung/Ansprechpartner:  Tel.: Fax:	
---	--	---

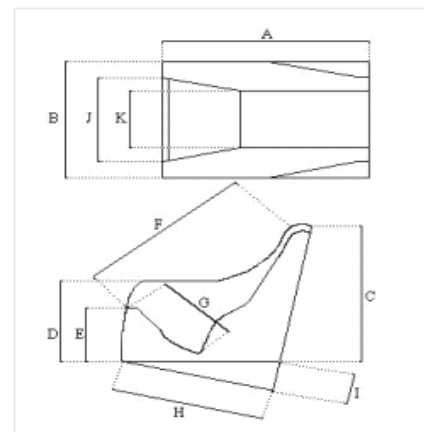
**Wichtig: Bitte Angebot erstellen  oder Dies ist ein Auftrag**

	Durch:			Durch:	
Konzepterstellung	<input type="checkbox"/> FH	<input type="checkbox"/> RN	Abholung	<input type="checkbox"/> FH	<input type="checkbox"/> RN
Angebotserstellung	<input type="checkbox"/> FH	<input type="checkbox"/> RN	Auslieferung	<input type="checkbox"/> FH	<input type="checkbox"/> RN
Anprobe	<input type="checkbox"/> FH	<input type="checkbox"/> RN	Über:	<input type="checkbox"/> ADM	<input type="checkbox"/> Paketdienst

<h2 style="margin: 0;">Gravity Chair</h2> <h3 style="margin: 0;">Schwerkraftlagerungssystem nach Maß</h3>
---

**Standardmaße**

Größe:	S	M	L	LL
Körpergröße	90-110	110-130	130-150	150-170
A Länge insgesamt	60	71	82,5	91
B Breite insgesamt	46	49	57	60
C Höhe insgesamt	55	61	66	71
D Höhe Armlehne	29	34,5	38,5	42,5
E Höhe Knie	20	23	26	29
F Rückenhöhe	60	69	74	80
G Sitztiefe	26	32	40	45
H Länge des Dreieckkeils	47	57	67	74
I Höhe des Dreieckkeils	10	12	14	17
J Sitzbreite vorne	27	30,5	37	40
K Sitzbreite hinten	20	23	27	30
Gewicht (Sitz) in kg	2,7	3,8	5,2	6,3



**Individuelle Anpassungen nach Patientenmaßen**

Größe:	S	M	L	LL
Körpergröße	90-110	110-130	130-150	150-170
A Länge insgesamt	60 - 65	71 - 76	82,5 - 87,5	91 - 96
E Höhe Knie	20 - 25	23 - 28	26 - 31	29 - 34
G Sitztiefe	23 - 31	29 - 37	37 - 45	42 - 50
J Sitzbreite vorne	21 - 27	24,5 - 30,5	29 - 37	30 - 40
K Sitzbreite hinten	14 - 20	17 - 23	19 - 27	20 - 30

**Indikation**

Sitzhilfen dienen dem Ausgleich einer Behinderung bei mäßigen bis schweren Sitzfehlhaltungen und/oder Sitzhaltungsinstabilitäten. Die zugrunde liegenden Schädigungen als Ursache der Beeinträchtigung des Sitzens sind vielfältig. Meist ist das Zusammenspiel von Becken und Wirbelsäule entweder durch angeborene bzw. erworbene Schädigungen des Rumpfes (knöcherner bzw. Gelenkstrukturen) oder durch angeborene bzw. erworbene Funktionsstörungen des Bewegungsapparates (muskulär, neuronal, cerebral, verletzungsbedingt) gestört. Als beispielhafte Krankheitsbilder/Erkrankungen können genannt werden: cerebrale Bewegungsstörungen, Myelodysplasie, Muskeldystrophie oder -atrophie, Multiple Sklerose, Hüft- oder Kniegelenkversteifungen.

			€
<input type="checkbox"/>	BRGRA/0001	Gravity Chair, Schwerkraftlagerung für Stabilitäts- und Entspannungstherapie, Gr. S Therapielagerung aus Schaumstoff mit Kunstlederbezug, beige, mit atmungsaktiven und feuchtigkeitshemmendem Einlegepolster, Kopfstütze, Dreieckkeil zur Korrektur nach hinten, vorne, rechts oder links, anklettbare Seitentasche, für Personen mit Körpergröße von ca. 90-110 cm Inlay schwarz <input type="checkbox"/> Inlay blau <input type="checkbox"/>	1.044,00
<input type="checkbox"/>	BRGRA/0002	Wie BRGRA/0001, jedoch Gr. M, Körpergröße ca. 110-130 cm	1.180,00
<input type="checkbox"/>	BRGRA/0003	Wie BRGRA/0001, jedoch Gr. L, Körpergröße ca. 130-150 cm	1.319,00
<input type="checkbox"/>	BRGRA/0004	Wie BRGRA/0001, jedoch Gr. LL, Körpergröße ca. 150-170 cm	1.453,00
<input type="checkbox"/>	BRGRA/0101	Gravity Chair, Schwerkraftlagerung für Stabilitäts- und Entspannungstherapie, Gr. S Therapielagerung aus Schaumstoff mit Kunstlederbezug und Abstandsgewirke im Sitz-, Rücken-, Becken- und Oberschenkelbereich, beige, mit atmungsaktiven und feuchtigkeitshemmendem Einlegepolster, Kopfstütze, Dreieckkeil zur Korrektur nach hinten, vorne, rechts oder links, anklettbare Seitentasche, für Personen mit Körpergröße von ca. 90-110 cm Inlay schwarz <input type="checkbox"/> Inlay blau <input type="checkbox"/>	1.044,00
<input type="checkbox"/>	BRGRA/0102	Wie BRGRA/0101, jedoch Gr. M, Körpergröße ca. 110-130 cm	1.180,00
<input type="checkbox"/>	BRGRA/0103	Wie BRGRA/0101, jedoch Gr. L, Körpergröße ca. 130-150 cm	1.319,00
<input type="checkbox"/>	BRGRA/0104	Wie BRGRA/0101, jedoch Gr. LL, Körpergröße ca. 150-170 cm	1.453,00
<input type="checkbox"/>	BRGRA/0005	Therapietisch aus Schaumstoff für Gravity Chair, anklettbar, Gr. 1 (für Gr. S und M)	176,00
<input type="checkbox"/>	BRGRA/0006	Therapietisch aus Schaumstoff für Gravity Chair, anklettbar, Gr. 2 (für Gr. L und LL)	201,00
<input type="checkbox"/>	BRGRA/0037	<b>Mehrpri s für Satz Bezüge Gr. S, inkontinenzfes t/abwaschbar</b> , Bezug des Stuhls aus Dartex (inkontinenzfes t) im Sitz-, Rücken-, Becken-, Oberschenkel- und Armlehnenbereich, Skaitex (Kofferstoff) außen, Bezug des Keils aus Skaitex und Antirustschstoff, Bezug der Kopfstütze in Dartex (inkontinenzfes t), blau. <b>Anst at Standardbezug bei Neubestellung</b> Diese Kombination ist ebenfalls in schwarz lieferbar. schwarz <input type="checkbox"/> blau <input type="checkbox"/>	201,00
<input type="checkbox"/>	BRGRA/0038	Wie BRGRA/0037, jedoch Gr. M	222,00
<input type="checkbox"/>	BRGRA/0039	Wie BRGRA/0037, jedoch Gr. L	245,00
<input type="checkbox"/>	BRGRA/0040	Wie BRGRA/0037, jedoch Gr. LL	278,00
<input type="checkbox"/>	BRGRA/0041	<b>Satz Bezüge, inkontinenzfes t/abwaschbar</b> , Bezug des Stuhls aus Dartex (inkontinenzfes t) im Sitz-, Rücken-, Becken-, Oberschenkel- und Armlehnenbereich, Skaitex (Kofferstoff) außen, Bezug des Keils aus Skaitex und Antirustschstoff, Bezug der Kopfstütze in Dartex (inkontinenzfes t), blau. <b>Einzelpreis</b> Diese Kombination ist ebenfalls in schwarz lieferbar. schwarz <input type="checkbox"/> blau <input type="checkbox"/>	591,00
<input type="checkbox"/>	BRGRA/0042	Wie BRGRA/0041, jedoch Gr. M	662,00
<input type="checkbox"/>	BRGRA/0043	Wie BRGRA/0041, jedoch Gr. L	733,00
<input type="checkbox"/>	BRGRA/0044	Wie BRGRA/0041, jedoch Gr. LL	827,00
<input type="checkbox"/>	BRGRA/0088	Schaukeluntersatz, Birke Multiplex, biokompatible Oberflächenbehandlung für Gravity Chair Gr. S	701,00
<input type="checkbox"/>	BRGRA/0089	Schaukeluntersatz, Birke Multiplex, biokompatible Oberflächenbehandlung für Gravity Chair Gr. M	701,00
<input type="checkbox"/>	BRGRA/0090	Schaukeluntersatz, Birke Multiplex, biokompatible Oberflächenbehandlung für Gravity Chair Gr. L	701,00
<input type="checkbox"/>	BRGRA/0091	Schaukeluntersatz, Birke Multiplex, biokompatible Oberflächenbehandlung für Gravity Chair Gr. LL	813,00
<input type="checkbox"/>	BRGRA/0128	Schaukeluntersatz, wie BRGRA/0088 nur mit Rollen für Gravity Chair Gr. S	843,00
<input type="checkbox"/>	BRGRA/0129	Schaukeluntersatz, wie BRGRA/0089 nur mit Rollen für Gravity Chair Gr. M	856,00
<input type="checkbox"/>	BRGRA/0130	Schaukeluntersatz, wie BRGRA/0090 nur mit Rollen für Gravity Chair Gr. L	867,00
<input type="checkbox"/>	BRGRA/0131	Schaukeluntersatz, wie BRGRA/0091 nur mit Rollen für Gravity Chair Gr. LL	991,00
<input type="checkbox"/>	BRGRA/0067	Polster aus reinem Schaumstoff ohne Bezug zur Reduzierung der Sitzbreite um           cm dick auf beiden Seiten (maximal 2 x 2 cm gleich 4 cm insgesamt)	155,00
<input type="checkbox"/>	BRGRA/0068	Polster bezogen mit schwarzem Abstandsgewirke seitlich einklettbar zur Reduzierung der Sitzbreite um           cm dick auf beiden Seiten (maximal 2 x 5 cm gleich 10 cm insgesamt)	335,00
<input type="checkbox"/>	BRGRA/0069	Einlegepolster zur Erhöhung von Sitz und Unterschenkelänge           cm dick (maximal 5 cm), aus reinem Schaumstoff unter vorhandenem farbigem Inlay	125,00
<input type="checkbox"/>	BRGRA/0071	Einlegepolster im Rücken zur Reduzierung der Sitztiefe um           cm (maximal 3 cm), reiner Schaumstoff unter vorhandenem farbigem Inlay keilförmig eingearbeitet	125,00
<input type="checkbox"/>	BRGRA/0072	Sitztiefenverlängerung, bezogen mit schwarzem Abstandsgewirke, vorne im Unterschenkelbereich anklettbar           cm dick (maximal 5 cm)	218,00
<input type="checkbox"/>	BRGRA/0074	Abduktionskeil aufsteckbar inkl. Bezug	272,00
<input type="checkbox"/>	BRGRA/0070	Inkontinenzbezug aus Dartex für Einlegepolster Sitz (s. oben BRGRA/0069)	136,00
<input type="checkbox"/>	BRGRA/0082	Inkontinenz-Einlage für Gravity Chair aus schwarzem Neopren, Größe S	56,00
<input type="checkbox"/>	BRGRA/0083	Inkontinenz-Einlage für Gravity Chair aus schwarzem Neopren, Größe M	77,00
<input type="checkbox"/>	BRGRA/0084	Inkontinenz-Einlage für Gravity Chair aus schwarzem Neopren, Größe L	99,00
<input type="checkbox"/>	BRGRA/0085	Inkontinenz-Einlage für Gravity Chair aus schwarzem Neopren, Größe LL	129,00