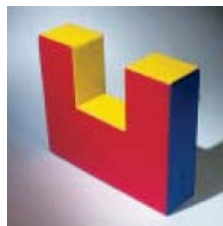


	<b>Anpassbogen</b> Gültig ab Juni 2025	Datum:
---	---	--------

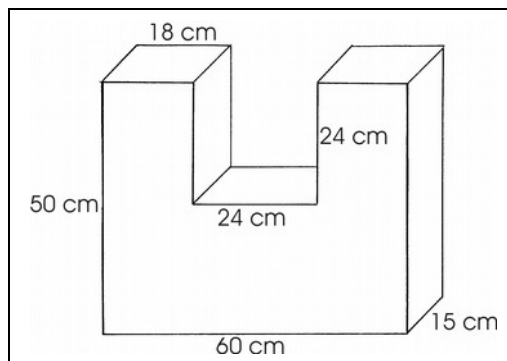
Fachhändler:  Ansprechpartner:  Tel.: Fax: E-Mail:	Kommission:                      Gewicht in kg  Einrichtung/Ansprechpartner:  Tel.: Fax: E-Mail:	
--	--	---

**Bitte ankreuzen:    Ansicht                         Angebot                         Auftrag**   
**senden an: [info@rehanorm.de](mailto:info@rehanorm.de)**

Konzepterstellung	<input type="checkbox"/>	FH	<input type="checkbox"/>	RN	Angebotserstellung	<input type="checkbox"/>	FH	<input type="checkbox"/>	RN
Anprobe	<input type="checkbox"/>	FH	<input type="checkbox"/>	RN	Auslieferung	<input type="checkbox"/>	FH	<input type="checkbox"/>	RN

## Therapiepolster in U-Form

Standardmaße



<input type="checkbox"/>	BRTHE/4200	Therapiepolster in U-Form für Reit-, Knie- und Sitzposition, als Bodentisch und Bodensitzhilfe, Hartschaum (früher Neopolen) mit Skaibezug bunt (rot, blau, gelb, grün)	<b>€ 266,00</b>
<input type="checkbox"/>	BRTHE/4202	Fertigung nach individuellen Maßen für U-Polster	Mehrpreis <b>57,00</b>

Sonstiges: