



**Anpassbogen**  
Gültig ab Juni 2024

Datum:

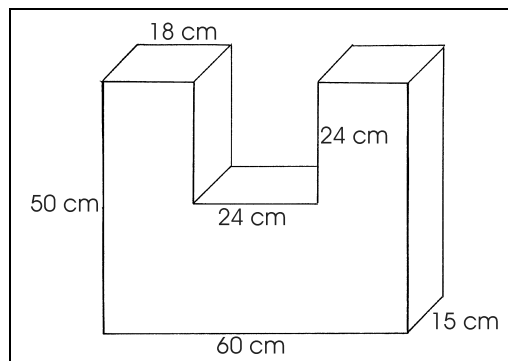
|  |  |  |
|--|--|--|
| Fachhändler:<br><br>Ansprechpartner:<br><br>Tel.:<br>Fax:<br>E-Mail: | Kommission:                      Gewicht in kg<br><br>Einrichtung/Ansprechpartner:<br><br>Tel.:<br>Fax:<br>E-Mail: |  |
|--|--|--|

**Bitte ankreuzen: Ansicht                       Angebot                       Auftrag**   
**senden an: [info@rehanorm.de](mailto:info@rehanorm.de)**

|                   |                             |                             |                    |                             |                             |
|-------------------|-----------------------------|-----------------------------|--------------------|-----------------------------|-----------------------------|
| Konzepterstellung | <input type="checkbox"/> FH | <input type="checkbox"/> RN | Angebotserstellung | <input type="checkbox"/> FH | <input type="checkbox"/> RN |
| Anprobe           | <input type="checkbox"/> FH | <input type="checkbox"/> RN | Auslieferung       | <input type="checkbox"/> FH | <input type="checkbox"/> RN |

## Therapiepolster in U-Form

Standardmaße



|                          |            |   |                        |
|--------------------------|------------|---|------------------------|
| <input type="checkbox"/> | BRTHE/4200 | Therapiepolster in U-Form für Reit-, Knie- und Sitzposition, als Bodentisch und Bodensitzhilfe, Hartschaum (früher Neopolen) mit Skaibezug bunt (rot, blau, gelb, grün) | <b>€ 253,00</b>        |
| <input type="checkbox"/> | BRTHE/4202 | Fertigung nach individuellen Maßen für U-Polster  | Mehrpreis <b>54,00</b> |

Sonstiges: