




Anpassbogen

Gültig ab Juni 2025

Datum:

Fachhändler:	Kommission:	Gewicht in kg	
Ansprechpartner:	Einrichtung/Ansprechpartner:		
Tel.:	Tel.:		
Fax:	Fax:		
E-Mail:	E-Mail:		

Bitte ankreuzen: **Ansicht** **Angebot** **Auftrag**

senden an: info@rehanorm.de

Konzepterstellung	<input type="checkbox"/> FH	<input type="checkbox"/> RN	Angebotserstellung	<input type="checkbox"/> FH	<input type="checkbox"/> RN
Anprobe	<input type="checkbox"/> FH	<input type="checkbox"/> RN	Auslieferung	<input type="checkbox"/> FH	<input type="checkbox"/> RN

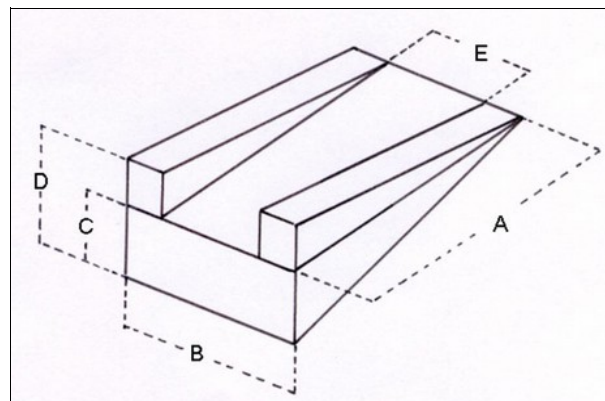
Harlekin Lagerungskeil

HMV-Nr.: 20.29.02.0002

			€
<input type="checkbox"/>	BRHAR/3001	Variabler Lagerungs- und Funktionskeil Harlekin, Größe 1 Standardpaket: - Grundkeil mit abnehmbaren Seitenteilen, - Abduktionskeil, - 2 Halbrundpolstern, - 2 Seitenkissen, - Halbrohle, - Einsatzkeil, - Erhöhungsteil rechteckig, - 2 Fixierungsgurte	1.214,00
<input type="checkbox"/>	BRHAR/3002	Wie BRHAR/3001, jedoch Größe 2	1.391,00
<input type="checkbox"/>	BRHAR/3003	Wie BRHAR/3001, jedoch Größe 3	1.577,00

Maße in cm

Größe	Gesamtlänge A	Gesamtbreite B	Maximale Liegehöhe C	Maximale Gesamthöhe D	Breite innen E	Körpergröße
1	85	60	20	35	34	bis ca. 125 cm
2	105	65	25	40	41	bis ca. 150 cm
3	125	70	30	45	49	ab ca. 150 cm



Zusätzliche Polster und Zubehör:

Geben Sie bei Nachbestellungen bitte immer die Größe des Grundkeils an, denn die Bemaßung der Polster richtet sich nach der Größe des Grundkeils.

Größe 1 Größe 2 Größe 3

			€
<input type="checkbox"/>	BRHAR/3004	Zusätzliche Seitenkissen, Paar (im Standardpaket: Ja) Anwendungsort: überall, speziell zur flächigen Seitenanlage bei Bauch-/Rückenlage	77,00
<input type="checkbox"/>	BRHAR/3005	Zusätzliche Halbrolle (im Standardpaket: Ja) Anwendungsort: überall, speziell zur flächigen Seitenanlage bei Bauch-/Rückenlage	75,00
<input type="checkbox"/>	BRHAR/3006	Zusätzlicher Einsatzkeil (im Standardpaket: Ja) Anwendungsort: speziell zur Kopfunterlagerung, aber auch zur Seitenanlage bei Bauch-/Rückenlage und als Vorbau bei Bauchlage	71,00
<input type="checkbox"/>	BRHAR/3007	Zusätzliches Erhöhungsteil rechteckig (im Standardpaket: Ja) Anwendungsort: Als Grundpolster für Vorbau bei der Bauchlage	130,00
<input type="checkbox"/>	BRHAR/3008	Erhöhungsteil quadratisch Anwendungsort: u.a. als Erhöhung bei Sitzlagerung	110,00
<input type="checkbox"/>	BRHAR/3009	Vorsatzkeile (Paar) Anwendungsort: bei Bauch-/Rückenlage und als Armstütze bei Bauchlage	127,00
<input type="checkbox"/>	BRHAR/3010	Kopfstütze Anwendungsort: Zur Führung des Kopfes in der Rückenlage oder in Kombination mit Halbrolle zur Unterstützung der Abduktion der Unterschenkel	120,00
<input type="checkbox"/>	BRHAR/3014	Sitzblock Anwendungsort: u.a. Unterpolster für Abduktionsblock bei der Sitzlagerung	276,00
<input type="checkbox"/>	BRHAR/3015	Stützpolster, rund, Durchmesser 9 cm, Paar Anwendungsort: z.B. für leichte Führung in den Bereichen Kopf, Rumpf, Becken, Beine	131,00
<input type="checkbox"/>	BRHAR/3016	Freistand-Set Anwendungsort: Positionieren an der Wand mithilfe des Keils mit großer Lasche	517,00
<input type="checkbox"/>	BRHAR/3017	Seitlagerungsgurt, zweiteilig und in der Länge einstellbar Anwendungsort: Allgemein zur Stabilisierung und Positionierung	109,00
<input type="checkbox"/>	BRHAR/3018	Ellenbogen-/Armablageblock für die Bauchlage Anwendungsort: an der Kopfseite anliegend zum Abstützen der Ellenbogen bzw. Arme in der Bauchlage	346,00

