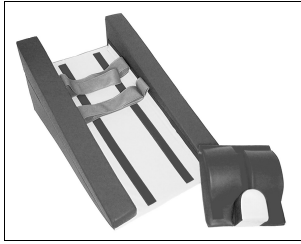


	Anpassbogen Gültig ab Januar 2019	Datum:
---	---	--------

Fachhändler: Ansprechpartner: Tel.: Fax:	Einrichtung: Ansprechpartner: Tel.: Fax:	
---	---	---

Wichtig: Bitte Angebot erstellen oder Dies ist ein Auftrag

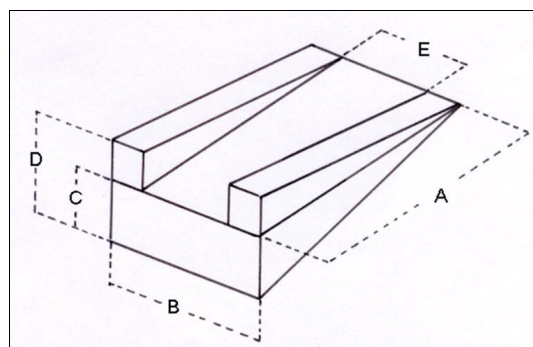
Patient: Adresse: Telefon: Geb. Datum:	<table border="1"> <tr> <td colspan="3" style="text-align: right;">durch:</td> </tr> <tr> <td>Konzepterstellung</td> <td><input type="checkbox"/> FH</td> <td><input type="checkbox"/> RN</td> </tr> <tr> <td>Angebotserstellung</td> <td><input type="checkbox"/> FH</td> <td><input type="checkbox"/> RN</td> </tr> <tr> <td>Anprobe</td> <td><input type="checkbox"/> FH</td> <td><input type="checkbox"/> RN</td> </tr> <tr> <td>Abholung</td> <td><input type="checkbox"/> FH</td> <td><input type="checkbox"/> RN</td> </tr> <tr> <td>Auslieferung</td> <td><input type="checkbox"/> FH</td> <td><input type="checkbox"/> RN</td> </tr> <tr> <td>Über:</td> <td><input type="checkbox"/> ADM</td> <td><input type="checkbox"/> Paketdienst</td> </tr> </table>	durch:			Konzepterstellung	<input type="checkbox"/> FH	<input type="checkbox"/> RN	Angebotserstellung	<input type="checkbox"/> FH	<input type="checkbox"/> RN	Anprobe	<input type="checkbox"/> FH	<input type="checkbox"/> RN	Abholung	<input type="checkbox"/> FH	<input type="checkbox"/> RN	Auslieferung	<input type="checkbox"/> FH	<input type="checkbox"/> RN	Über:	<input type="checkbox"/> ADM	<input type="checkbox"/> Paketdienst
durch:																						
Konzepterstellung	<input type="checkbox"/> FH	<input type="checkbox"/> RN																				
Angebotserstellung	<input type="checkbox"/> FH	<input type="checkbox"/> RN																				
Anprobe	<input type="checkbox"/> FH	<input type="checkbox"/> RN																				
Abholung	<input type="checkbox"/> FH	<input type="checkbox"/> RN																				
Auslieferung	<input type="checkbox"/> FH	<input type="checkbox"/> RN																				
Über:	<input type="checkbox"/> ADM	<input type="checkbox"/> Paketdienst																				

Harlekin Lagerungskeil
 HMV-Nr.: 20.29.02.0002

			€
<input type="checkbox"/>	BRHAR/3001	Variabler Lagerungs- und Funktionskeil Harlekin, Größe 1 Standardpaket: - Grundkeil mit abnehmbaren Seitenteilen, - Abduktionskeil, - 2 Seitenkissen, - Einsatzkeil, - 2 Fixierungsurte	922,00
<input type="checkbox"/>	BRHAR/3002	Wie BRHAR/3001, jedoch Größe 2	1.058,00
<input type="checkbox"/>	BRHAR/3003	Wie BRHAR/3001, jedoch Größe 3	1.199,00

Maße in cm

Größe	Gesamtlänge A	Gesamtbreite B	Maximale Liegehöhe C	Maximale Gesamthöhe D	Breite innen E	Körpergröße
1	85	60	20	35	34	bis ca. 125
2	105	65	25	40	41	bis ca. 150 cm
3	125	70	30	45	49	ab ca. 150 cm



Zusätzliche Polster und Zubehör:

Geben Sie bei Nachbestellungen bitte immer die Größe des Grundkeils an, denn die Bemaßung der Polster richtet sich nach der Größe des Grundkeils.

Größe 1 Größe 2 Größe 3

			€
<input type="checkbox"/>	BRHAR/3004	Zusätzliche Seitenkissen, Paar (im Standardpaket: Ja) Anwendungsort: überall, speziell zur flächigen Seitenanlage bei Bauch-/Rückenlage	58,00
<input type="checkbox"/>	BRHAR/3005	Zusätzliche Halbrolle (im Standardpaket: Ja) Anwendungsort: überall, speziell zur flächigen Seitenanlage bei Bauch-/Rückenlage	56,00
<input type="checkbox"/>	BRHAR/3006	Zusätzlicher Einsatzkeil (im Standardpaket: Ja) Anwendungsort: speziell zur Kopfunterlagerung, aber auch zur Seitenanlage bei Bauch-/Rückenlage und als Vorbau bei Bauchlage	53,50
<input type="checkbox"/>	BRHAR/3007	Zusätzliches Erhöhungsteil rechteckig (im Standardpaket: Ja) Ister für Vorbau bei der Bauchlage	99,00
<input type="checkbox"/>	BRHAR/3008	Zusätzliches Erhöhungsteil quadratisch Anwendungsort: u.a. als Erhöhung bei Sitzlagerung	83,00
<input type="checkbox"/>	BRHAR/3009	Zusätzliche Vorsatzkeile (Paar) Anwendungsort: bei Bauch-/Rückenlage und als Armstütze bei Bauchlage	96,00
<input type="checkbox"/>	BRHAR/3010	Kopfstütze Anwendungsort: Zur Führung des Kopfes in der Rückenlage oder in Kombination mit Halbrolle zur Unterstützung der Abduktion der Unterschenkel	90,00
<input type="checkbox"/>	BRHAR/3014	Sitzblock Anwendungsort: u.a. Unterpolster für Abduktionsblock bei der Sitzlagerung	210,00
<input type="checkbox"/>	BRHAR/3015	Stützpolster, rund , Durchmesser 9 cm, Paar Anwendungsort: z.B. für leichte Führung in den Bereichen Kopf, Rumpf, Becken, Beine	100,00
<input type="checkbox"/>	BRHAR/3016	Freistand-Set Anwendungsort: Positionieren an der Wand mithilfe des Keils mit großer Lasche	393,00
<input type="checkbox"/>	BRHAR/3017	Seitlagerungsgurt, zweiteilig und in der Länge einstellbar Anwendungsort: Allgemein zur Stabilisierung und Positionierung	82,00
<input type="checkbox"/>	BRHAR/3018	Ellenbogen-/Armablageblock für die Bauchlage Anwendungsort: an der Kopfseite anliegend zum Abstützen der Ellenbogen bzw. Arme in der Bauchlage	262,00

