


	<b>Anpassbogen</b> Gültig ab Januar 2019	Datum:
---	---	--------

Fachhändler:  Ansprechpartner:  Tel.:  Fax:	Einrichtung:  Ansprechpartner:  Tel.:  Fax:	
---	---	---

**Wichtig: Bitte Angebot erstellen  oder Dies ist ein Auftrag**

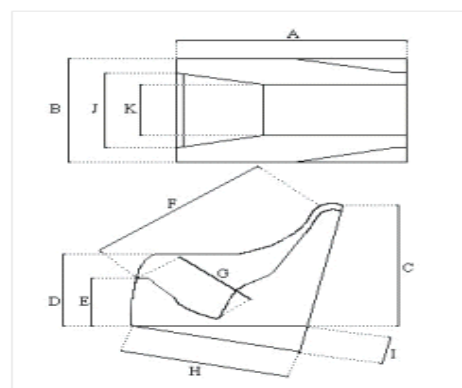
Patient:  Adresse:  Telefon:  Geb. Datum:	<table border="1" style="width: 100%;"> <tr> <td colspan="2" style="text-align: right;">durch:</td> </tr> <tr> <td>Konzepterstellung</td> <td style="text-align: center;"><input type="checkbox"/> FH    <input type="checkbox"/> RN</td> </tr> <tr> <td>Angebotserstellung</td> <td style="text-align: center;"><input type="checkbox"/> FH    <input type="checkbox"/> RN</td> </tr> <tr> <td>Anprobe</td> <td style="text-align: center;"><input type="checkbox"/> FH    <input type="checkbox"/> RN</td> </tr> <tr> <td>Abholung</td> <td style="text-align: center;"><input type="checkbox"/> FH    <input type="checkbox"/> RN</td> </tr> <tr> <td>Auslieferung</td> <td style="text-align: center;"><input type="checkbox"/> FH    <input type="checkbox"/> RN</td> </tr> <tr> <td>Über:</td> <td style="text-align: center;"><input type="checkbox"/> ADM    <input type="checkbox"/> Paketdienst</td> </tr> </table>	durch:		Konzepterstellung	<input type="checkbox"/> FH <input type="checkbox"/> RN	Angebotserstellung	<input type="checkbox"/> FH <input type="checkbox"/> RN	Anprobe	<input type="checkbox"/> FH <input type="checkbox"/> RN	Abholung	<input type="checkbox"/> FH <input type="checkbox"/> RN	Auslieferung	<input type="checkbox"/> FH <input type="checkbox"/> RN	Über:	<input type="checkbox"/> ADM <input type="checkbox"/> Paketdienst
durch:															
Konzepterstellung	<input type="checkbox"/> FH <input type="checkbox"/> RN														
Angebotserstellung	<input type="checkbox"/> FH <input type="checkbox"/> RN														
Anprobe	<input type="checkbox"/> FH <input type="checkbox"/> RN														
Abholung	<input type="checkbox"/> FH <input type="checkbox"/> RN														
Auslieferung	<input type="checkbox"/> FH <input type="checkbox"/> RN														
Über:	<input type="checkbox"/> ADM <input type="checkbox"/> Paketdienst														

## Gravity Chair

### Schwerkraftlagerungssystem nach Maß

#### Standardmaße

Größe:	S	M	L	LL
<b>Körpergröße</b>	90-110	110-130	130-150	150-170
<b>A Länge insgesamt</b>	60	71	82,5	91
<b>B Breite insgesamt</b>	46	49	57	60
<b>C Höhe insgesamt</b>	55	61	66	71
<b>D Höhe Armlehne</b>	29	34,5	38,5	42,5
<b>E Höhe Knie</b>	20	23	26	29
<b>F Rückenhöhe</b>	60	69	74	80
<b>G Sitztiefe</b>	26	32	40	45
<b>H Länge des Dreieckkeils</b>	47	57	67	74
<b>I Höhe des Dreieckkeils</b>	10	12	14	17
<b>J Sitzbreite vorne</b>	27	30,5	37	40
<b>K Sitzbreite hinten</b>	20	23	27	30
<b>Gewicht (Sitz) in kg</b>	2,7	3,8	5,2	6,3



#### Individuelle Anpassungen nach Patientenmaßen

Größe:	S	M	L	LL
<b>Körpergröße</b>	90-110	110-130	130-150	150-170
<b>A Länge insgesamt</b>	60 - 65	71 - 76	82,5 - 87,5	91 - 96
<b>E Höhe Knie</b>	20 - 25	23 - 28	26 - 31	29 - 34
<b>G Sitztiefe</b>	23 - 31	29 - 37	37 - 45	42 - 50
<b>J Sitzbreite vorne</b>	21 - 27	24,5 - 30,5	29 - 37	30 - 40
<b>K Sitzbreite hinten</b>	14 - 20	17 - 23	19 - 27	20 - 30

		€	
<input type="checkbox"/>	BRGRA/0001	Gravity Chair, Schwerkraftlagerung für Stabilitäts- und Entspannungstherapie, Gr. S Therapielagerung aus Schaumstoff mit Kunstlederbezug, beige, mit atmungsaktiven und feuchtigkeits-hemmendem Einlegepolster, Kopfstütze, Dreieckkeil zur Korrektur nach hinten, vorne, rechts oder links, anklettbar Seitentasche, für Personen mit Körpergröße von ca. 90-110 cm Inlay schwarz <input type="checkbox"/> Inlay blau <input type="checkbox"/>	838,50
<input type="checkbox"/>	BRGRA/0002	Wie BRGRA/0001, jedoch Gr. M, Körpergröße ca. 110-130 cm	953,00
<input type="checkbox"/>	BRGRA/0003	Wie BRGRA/0001, jedoch Gr. L, Körpergröße ca. 130-150 cm	1.070,00
<input type="checkbox"/>	BRGRA/0004	Wie BRGRA/0001, jedoch Gr. LL, Körpergröße ca. 150-170 cm	1.183,00
<input type="checkbox"/>	BRGRA/0101	Gravity Chair, Schwerkraftlagerung für Stabilitäts- und Entspannungstherapie, Gr. S Therapielagerung aus Schaumstoff mit Kunstlederbezug und Abstandsgewirke im Sitz-, Rücken-, Becken- und Oberschenkelbereich, beige, mit atmungsaktiven und feuchtigkeits-hemmendem Einlegepolster, Kopfstütze, Dreieckkeil zur Korrektur nach hinten, vorne, rechts oder links, anklettbar Seitentasche, für Personen mit Körpergröße von ca. 90-110 cm Inlay schwarz <input type="checkbox"/> Inlay blau <input type="checkbox"/>	838,50
<input type="checkbox"/>	BRGRA/0102	Wie BRGRA/0101, jedoch Gr. M, Körpergröße ca. 110-130 cm	953,00
<input type="checkbox"/>	BRGRA/0103	Wie BRGRA/0101, jedoch Gr. L, Körpergröße ca. 130-150 cm	1.070,00
<input type="checkbox"/>	BRGRA/0104	Wie BRGRA/0101, jedoch Gr. LL, Körpergröße ca. 150-170 cm	1.183,00
<input type="checkbox"/>	BRGRA/0005	Therapietisch aus Schaumstoff für Gravity Chair, anklettbar, Gr. 1 (für Gr. S und M)	148,50
<input type="checkbox"/>	BRGRA/0006	Therapietisch aus Schaumstoff für Gravity Chair, anklettbar, Gr. 2 (für Gr. L und LL)	168,50
<input type="checkbox"/>	BRGRA/0037	<b>Mehrprijs für Satz Bezüge Gr. S, inkontinenzfest/abwaschbar</b> , Bezug des Stuhls aus Dartex (inkontinenzfest), blau, im Sitz- und Armlehnenbereich und Skaitex (Kofferstoff), blau, im inneren Seitenbereich und außen, Bezug des Keils aus Skaitex und Antirutschstoff, Bezug der Kopfstütze in Dartex (inkontinenzfest), blau. <b>Anstatt Standardbezug bei Neubestellung</b> Diese Kombination ist ebenfalls in schwarz lieferbar. schwarz <input type="checkbox"/> blau <input type="checkbox"/>	168,50
<input type="checkbox"/>	BRGRA/0038	Wie BRGRA/0037, jedoch Gr. M	186,00
<input type="checkbox"/>	BRGRA/0039	Wie BRGRA/0037, jedoch Gr. L	206,00
<input type="checkbox"/>	BRGRA/0040	Wie BRGRA/0037, jedoch Gr. LL	233,50
<input type="checkbox"/>	BRGRA/0041	<b>Satz Bezüge, inkontinenzfest/abwaschbar</b> , Bezug des Stuhls aus Dartex (inkontinenzfest), blau, im Sitz- und Armlehnenbereich und Skaitex (Kofferstoff), blau, im inneren Seitenbereich und außen, Bezug des Keils aus Skaitex (Kofferstoff), blau, an Seiten und Unterseite, Anti-Rutsch-Bezug an Oberseite, Bezug der Kopfstütze in Dartex (inkontinenzfest), blau. <b>Einzelpreis</b> Diese Kombination ist ebenfalls in schwarz lieferbar. schwarz <input type="checkbox"/> blau <input type="checkbox"/>	497,00
<input type="checkbox"/>	BRGRA/0042	Wie BRGRA/0041, jedoch Gr. M	556,00
<input type="checkbox"/>	BRGRA/0043	Wie BRGRA/0041, jedoch Gr. L	616,00
<input type="checkbox"/>	BRGRA/0044	Wie BRGRA/0041, jedoch Gr. LL	695,00
<input type="checkbox"/>	BRGRA/0088	Schaukeluntersatz, Birke Multiplex, biokompatible Oberflächenbehandlung für Gravity Chair Gr. S	589,00
<input type="checkbox"/>	BRGRA/0089	Schaukeluntersatz, Birke Multiplex, biokompatible Oberflächenbehandlung für Gravity Chair Gr. M	589,00
<input type="checkbox"/>	BRGRA/0090	Schaukeluntersatz, Birke Multiplex, biokompatible Oberflächenbehandlung für Gravity Chair Gr. L	589,00
<input type="checkbox"/>	BRGRA/0091	Schaukeluntersatz, Birke Multiplex, biokompatible Oberflächenbehandlung für Gravity Chair Gr. LL	683,00
<input type="checkbox"/>	BRGRA/0067	Polster aus reinem Schaumstoff ohne Bezug zur Reduzierung der Sitzbreite um                   cm dick auf beiden Seiten (maximal 2 x 2 cm gleich 4 cm insgesamt)	130,50
<input type="checkbox"/>	BRGRA/0068	Polster bezogen mit schwarzem Abstandsgewirke seitlich einklettbar zur Reduzierung der Sitzbreite um                   cm dick auf beiden Seiten (maximal 2 x 5 cm gleich 10 cm insgesamt)	281,50
<input type="checkbox"/>	BRGRA/0069	Einlegepolster zur Erhöhung von Sitz und Unterschenkelänge                   cm dick (maximal 5 cm), aus reinem Schaumstoff unter vorhandenem farbigem Inlay	105,00
<input type="checkbox"/>	BRGRA/0071	Einlegepolster im Rücken zur Reduzierung der Sitztiefe um                   cm (maximal 3 cm), reiner Schaumstoff unter vorhandenem farbigem Inlay keilförmig eingearbeitet	105,00
<input type="checkbox"/>	BRGRA/0072	Sitztiefenverlängerung, bezogen mit schwarzem Abstandsgewirke, vorne im Unterschenkelbereich anklettbar                   cm dick (maximal 5 cm)	184,00
<input type="checkbox"/>	BRGRA/0074	Abduktionskeil aufsteckbar inkl. Bezug	228,00
<input type="checkbox"/>	BRGRA/0070	Inkontinenzbezug aus Dartex für Einlegepolster Sitz (s. oben BRGRA/0069)	113,50
<input type="checkbox"/>	BRGRA/0082	Inkontinenz-Einlage für Gravity Chair aus schwarzem Neopren, Größe S	46,50
<input type="checkbox"/>	BRGRA/0083	Inkontinenz-Einlage für Gravity Chair aus schwarzem Neopren, Größe M	64,50
<input type="checkbox"/>	BRGRA/0084	Inkontinenz-Einlage für Gravity Chair aus schwarzem Neopren, Größe L	83,00
<input type="checkbox"/>	BRGRA/0085	Inkontinenz-Einlage für Gravity Chair aus schwarzem Neopren, Größe LL	109,00
Sonstiges:			