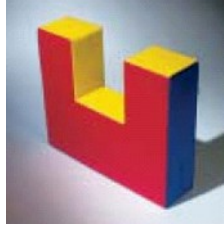


	Anpassbogen Gültig ab Juni 2023	Datum:
---	---	--------

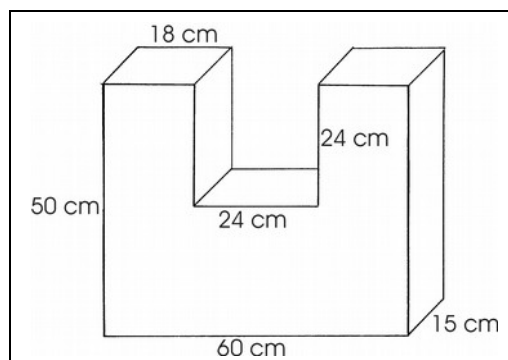
Fachhändler: Ansprechpartner: Tel.: Fax: E-Mail:	Kommission: Gewicht in kg Einrichtung/Ansprechpartner: Tel.: Fax: E-Mail:	
--	--	---

Bitte ankreuzen: Ansicht Angebot Auftrag
senden an: info@rehanorm.de

Konzepterstellung	<input type="checkbox"/>	FH	<input type="checkbox"/>	RN	Angebotserstellung	<input type="checkbox"/>	FH	<input type="checkbox"/>	RN
Anprobe	<input type="checkbox"/>	FH	<input type="checkbox"/>	RN	Auslieferung	<input type="checkbox"/>	FH	<input type="checkbox"/>	RN

Therapiepolster in U-Form

Standardmaße



<input type="checkbox"/>	BRTHE/4200	Therapiepolster in U-Form für Reit-, Knie- und Sitzposition, als Bodentisch und Bodensitzhilfe, Hartschaum (früher Neopolen) mit Skaibezug bunt (rot, blau, gelb, grün)	€ 241,00
<input type="checkbox"/>	BRTHE/4202	Fertigung nach individuellen Maßen für U-Polster	Mehrpreis 51,00

Sonstiges: