



Anpassbogen

Gültig ab April 2024

Datum:

Fachhändler:

Kommission:

Gewicht: kg:

Ansprechpartner:

Einrichtung:
Ansprechpartner:

Tel.:

Tel.:

Fax:

Fax:

E-Mail:

E-Mail:

Bitte ankreuzen: **Ansicht** **Angebot** **Auftrag**
senden an: info@rehanorm.de

Konzepterstellung	<input type="checkbox"/> FH	<input type="checkbox"/> RN	Angebotserstellung	<input type="checkbox"/> FH	<input type="checkbox"/> RN
Anprobe	<input type="checkbox"/> FH	<input type="checkbox"/> RN	Auslieferung	<input type="checkbox"/> FH	<input type="checkbox"/> RN

Carrot 3 und XL

Autosicherheitssitz HMV-Nr.: 26.11.06.0027



plus
Schultermodul

→



plus
XL Kit

→



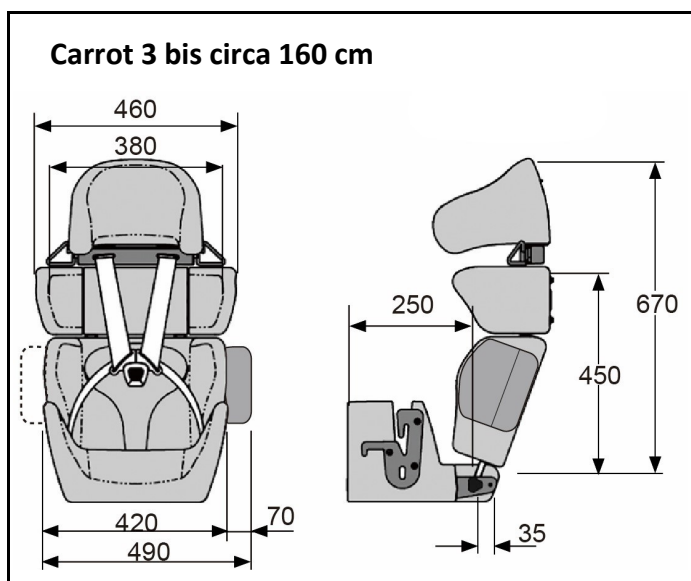
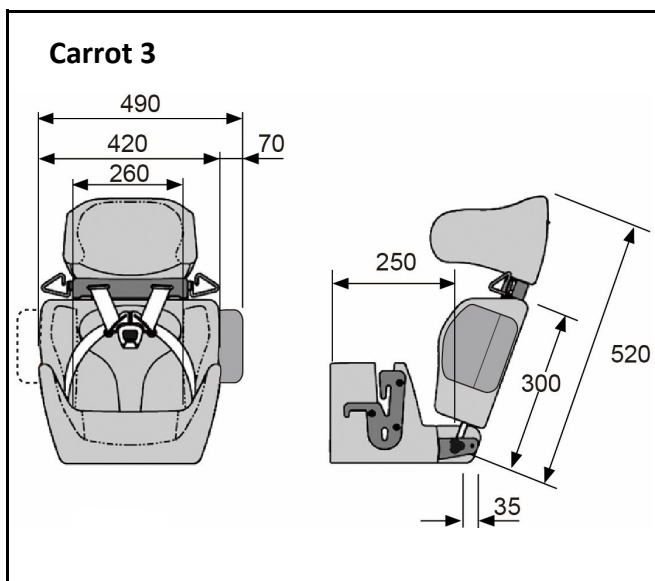
Carrot 3
Kopfstütze
Brustpolster klein

Carrot 3 bis circa 160 cm
Kopfstütze
Brustpolster groß
Schultermodul

Carrot 3 XL bis circa 176 cm

		€	
<input type="checkbox"/>	BRCA/1200 Farbe: <input type="checkbox"/> schwarz <input type="checkbox"/> rot <input type="checkbox"/> blau	Carrot 3 Sitz und 10 cm höhenverstellbarer Rücken, inkl. Kopfstütze, Brustpolster klein (Breite 17 cm Höhe 24 cm), Seitenaufprallpolster, 2 Rumpfpolster, 2 Beckenpolster und Sitzkeilpolster klettbar, integrierte Oberschenkelführung. Nutzung bis ca. 145 cm Körpergröße sowie einem Körpergewicht von 10 bis 50 kg.	1.919,00
<input type="checkbox"/>	BRCA/1201 Farbe: <input type="checkbox"/> schwarz <input type="checkbox"/> rot <input type="checkbox"/> blau	Carrot 3 Sitz und 10 cm höhenverstellbarer Rücken, inkl. Kopfstütze, Brustpolster groß (Breite 24 cm Höhe 27 cm), Seitenaufprallpolster, 2 Rumpfpolster, 2 Beckenpolster und Sitzkeilpolster klettbar, integrierte Oberschenkelführung. Nutzung bis ca. 145 cm Körpergröße sowie einem Körpergewicht von 10 bis 50 kg (ohne Schultermodul).	1.919,00
<input type="checkbox"/>	BRCA/1203 Farbe: <input type="checkbox"/> schwarz, <input type="checkbox"/> rot, <input type="checkbox"/> blau	Schultermodul 150 mm, inkl. Bezug Standardmäßig mit einer Neigung von 20 Grad in Fahrtrichtung ähnlich wie bei vielen Kfz-Sitzen.	299,00
<input type="checkbox"/>	BRC SB/0092*	Verbindungsstangen zum Schultermodul gerade, ermöglichen die Nutzung des Schultermodul ohne Neigung.	58,00

<input type="checkbox"/>	BRC SB/0049*	Transportgurt zum leichteren Tragen des Autositzes Carrot 3		32,00
<input type="checkbox"/>	BRC SB/0055*	Inkontinenz-Überzug für Sitz und Rücken, aus Dartex		188,00
<input type="checkbox"/>	BRC SB/0056*	Inkontinenz-Überzug für das Schultermodul, aus Dartex		68,00
<input type="checkbox"/>	BRC SB/0059	Inkontinenz-Überzug für Brustschild		47,00
<input type="checkbox"/>	BRC SB/0060*	Inkontinenz-Überzug für Kopfstütze, aus Dartex		56,00
<input type="checkbox"/>	BRC SB/0061	Inkontinenz-Überzug für Sitzverlängerung 50 mm, aus Dartex		42,00
<input type="checkbox"/>	BRC SB/0062	Inkontinenz-Überzug für Sitzverlängerung 100 mm, aus Dartex		61,00
<input type="checkbox"/>	BRC SB/0063*	Inkontinenz-Überzug für Füllpolster Rücken 50 mm, aus Dartex		42,00
<input type="checkbox"/>	BRC SB/0064*	Inkontinenz-Überzug für Füllpolster Rücken 100 mm, aus Dartex		61,00
<input type="checkbox"/>	BRC SB/0067	Minipolster für sehr kleine Kinder (reduziert die Innenmaße).		137,00
<input type="checkbox"/>	BRC SB/0073*	3D-Rumpfpolster klettbar, Paar, aus Schaumstoff mit Bezug grau zur Rumpfstabilisierung.		138,00
<input type="checkbox"/>	BRC SB/0074*	3D-Rumpfpolster atmungsaktiv, klettbar, Paar, aus Schaumstoff mit Bezug aus Abstandsgewirke schwarz zur Rumpfstabilisierung.		
<input type="checkbox"/>	BRC SB/0084	Inlay aus schwarzem Abstandsgewirke, atmungsaktiv, ca. 6 mm dick		217,00
<input type="checkbox"/>	BRC SB/0098	Gurthalter klettbar		68,00
<input type="checkbox"/>	BRC SB/0136S	Anti-Escape-Weste Gr. S Brustumfang 60-70 cm		150,00
<input type="checkbox"/>	BRC SB/0136M	Anti-Escape-Weste Gr. M Brustumfang 70-80 cm		
<input type="checkbox"/>	BRC SB/0136L	Anti-Escape-Weste Gr. L Brustumfang 80-90 cm		
<input type="checkbox"/>	BRC SB/0156	Befestigungsgurt am Flugzeugsitz		122,00



ISO-Turn (nicht für XL) und ISO-Base

				€
<input type="checkbox"/>	BRCSB/0005	ISO-Turn, Drehteller für Autosicherheitssitz Carrot 3 (nicht XL), mit ISOFIX-Verbindung, stufenlose Rückenwinkeleinstellung, mit Stützfuß auf Fahrzeugboden verstellbar von 34 cm – 40 cm, eloxiert, Gewicht: ca. 8 kg, montierbar auf Fahrer- oder Beifahrerseite, bitte bei Bestellung angeben: <input type="checkbox"/> Beifahrerseite (Standard)/ <input type="checkbox"/> Fahrerseite <input type="checkbox"/> obere Platte nach hinten montieren – empfohlen bei Benutzung von Beinablagepolster bei 50 mm und 100 mm Sitztiefen Verlängerung.		auf Anfrage
<input type="checkbox"/>	BRCSB/0034	Neigungsausgleich (Erhöhungsteil für ISO-Turn Befestigung hinten), maximal 3,9 cm		auf Anfrage
<input type="checkbox"/>	BRCSB/0037	Fußstützenaufnahmen für ISO-Turn zur Montage von Carrot 3 Fußstützen am ISO-Turn (Kein Schwenk der Fußstützen z.B. gegen die B-Säule)		auf Anfrage
<input type="checkbox"/>	BRCSB/0047	Unterlegpolster für ISO-Turn aus Hartschaum zum Schutz des PKW-Sitzes – Empfehlenswert!		auf Anfrage
<input type="checkbox"/>	BRCSB/0054	Stützfuß-Verlängerung für ISO-Turn, verstellbar von 36 cm – 55 cm		auf Anfrage
<input type="checkbox"/>	BRCSB/0007*	ISO-Base, ISOFIX-Basisplatte für Carrot 3 und XL, ohne Drehfunktion		271,00

Sonstiges:

CARROT 3 XL-Set für Nutzer bis circa 176 cm Körpergröße

			€	
<input type="checkbox"/>	BRCAS/1233 Farbe: nur schwarz	Carrot 3 XL Set bestehend aus: dem Rücken des Carrot 3, große Kopfstütze mit grauem Kopfstützenpolster, Schultermodul 150 mm, 50 mm Füllpolster, flachem, breiten und tiefen Sitz mit Aufnahmeschiene für den Unterarmstützpolster XL, lange Verbindungsstangen zum Rücken, die sowohl den Einsatz der 50 mm als auch gleichzeitig der 100 mm Füllpolsters erlauben, Gurte zur Befestigung an der Rückenlehne, H-Gurt für den Benutzer. Sitztiefe: 44 cm, Sitzbreite: 42 cm, für Insassen bis 175 cm und 75 kg Crash-getestet.		2.680,00
<input type="checkbox"/>	BRCA/1234 Farbe: <input type="checkbox"/> schwarz <input type="checkbox"/> rot <input type="checkbox"/> blau	Carrot 3 Sitz XL-Kit zur Anbringung an den Rücken des vorhandenen Autositzes Carrot 3 bestehend aus: flachem, breiten und tiefen Sitz mit Aufnahmeschiene für den Unterarmstützpolster XL, lange Verbindungsstangen zum Rücken (im Bild vor dem Sitz), die sowohl den Einsatz des 50 mm als auch gleichzeitig des 100 mm Füllpolsters erlauben, Gurte zur Befestigung an der Rückenlehne, H-Gurt für den Benutzer. Bitte beachten: Wird dieser Sitz an den Carrot 3-Rücken angebracht, muss das orangefarbene Textilschild mit dem Hinweis auf die Norm ECE R044 vom Carrot 3-Rücken entfernt werden, da der Anwendungsbereich von 40 kg bis 75 kg außerhalb der Norm (bis 36 kg) liegt.		1267,00
<input type="checkbox"/>	BRCA/1238	Carrot 3 Unterarmstützpolster XL zur Anbringung an den Carrot 3 Sitz XL bestehend aus: stabilem Unterarmstützpolster auf Sitz XL aufschiebbar, je zwei Klett-/Flauschverbindungen an Sitz und Carrot 3-Rücken.		355,00
<input type="checkbox"/>	BRCSB/0134	Schrittgurt für Carrot 3 XL		182,00
<input type="checkbox"/>	BRCSB/0143	Fußbankaufnahme inkl. ISOFIX-Verbindung für Carrot 3 XL in Sonderbau (Fußstützen separat bestellen).		435,00
<input type="checkbox"/>	BRCSB/0164	Anti-Escape-Gurt für XL-Sitz		63,00

Sonstiges:

Carrot 3 XL bis circa 176 cm

